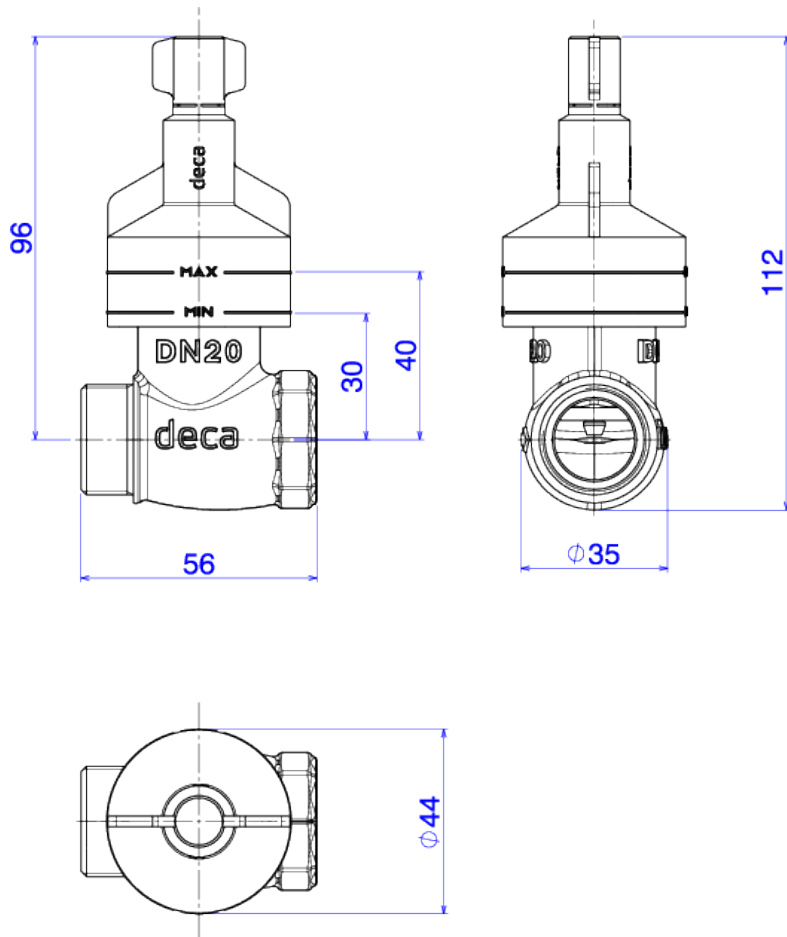


BASE REG PRESSAO MVS 3/4 DN20-B



Foto Ilustrativa



Desenho Técnico

DESCRIÇÃO:

BASE REG PRESSAO MVS 3/4 DN20-B

ESPECIFICAÇÕES:

Linha: Base Registro De Pressão

Dimensões(AxLxC): 112mm X 56mm X 44mm

Acabamento: Bruto (4416.202)

Material: Liga de Cobre (bronze e latão),Plásticos de Engenharia,Elastômeros

Peso líquido: 0.246

Peso bruto: 0.257

Número Norma / Decreto: NBR15704-1

Pressão mín/max: 2 - 40 MCA

Bitola de entrada de água: 3/4"

Informações complementares:

- Disponível nas bitolas de 1/2" e 3/4"

Site: <https://www.deca.com.br>

Atendimento ao cliente: 0800-011-7073